

## *Los Cantos de Arada en España y México*

*Por el Prof. Vicente T. MENDOZA, Secretario de la Sociedad Folklórica de México.*

ES patrimonio de los pueblos, aun de los primitivos y entre más primitivos más acentuado, el acompañar con cantos las faenas diarias cualesquiera que ellas sean, sobre todo las más fatigosas, aquellas que requieren un esfuerzo continuado y paciente. Son los trabajos de esfuerzo muscular los que necesitan, para afirmar su ritmo, sincronizarlo y hacerlo menos deprimente para el individuo que los ejecuta, el ir acompañados de cantos cuyas inflexiones oscilan de acuerdo con los batimientos y pulsaciones rítmicos, siguiendo en todo las combinaciones e intervalos en que se suceden dichos ritmos, sobre todo cuando el trabajo es realizado en reunión de varios individuos. A mayor cantidad de personas que contribuyen al trabajo en conjunto, y a medida que se complican los movimientos de la labor o del peso diverso de los elementos mecánicos de que se hace uso, los cantos que acompañan estas labores adquieren caracteres más definidos y específicos en cuanto al ritmo. Son las faenas solitarias que realizan individuos aislados, en silencio y que no requieren batimientos rítmicos de ningún género para la regularización del trabajo, de suyo monótono, las que imponen a los hombres que las realizan, cantos carentes de percusiones rítmicas isócronas o batimientos combinados que entreguen fórmulas rítmicas predominantes. En estos casos, a fin de evitar la monotonía y aridez del esfuerzo, de darle variedad y atractivo a la labor, de tener la mente ocupada en algo que no sea solamente el tener la vista fija en un punto lejano, es cuando surgen las líneas melódicas variadas, de inflexiones múltiples, de adornos y bordados que recaman el canto llenándolo de *melismas* que no se sujetan ni a tiempos rítmicos ni a percusiones periódicas.

De esta clase de trabajos es el arar, abrir surcos por medio del arado, el cual es tirado por animales y cuyo esfuerzo requiere, si no como en los colectivos combinados, una atención desarrollada, sí una experiencia suficiente, cierto cálculo

y pulso firme a fin de que las líneas paralelas de los surcos lo sean efectivamente. Adquirida esta costumbre y vencidas las dificultades inherentes a su aprendizaje, el campesino que ara tiene la mente desocupada y puede dar libre expansión a su espíritu y entonar cantos con las características ya indicadas. Son éstos los que se han dado en llamar por los peninsulares de España *cantos o canciones de arado*.

Son, pues, estos cantos de una libertad melódica absoluta, en donde el ritmo tiene una mínima parte y el todo lo constituyen los arabescos que integran la melodía. En estas circunstancias queda a elección del campesino la forma melódica y el texto que los acompaña. Siendo entonado el canto a cielo abierto, la voz sale clara y limpia, expresiva y honda y pone de manifiesto, en forma elocuente, el sentir y el pensar de quien lo ejecuta.

Una cultura primitiva obliga al cantador a sujetarse, casi de una manera estricta, a elegir los temas de sus textos entre lo que tienen más inmediato a sí, o sea el arado, en este caso; mas hábitos ancestrales le hacen repetir lo que durante años oyera de sus mayores, los cuales hallándose en circunstancias análogas relacionaron las ideas religiosas, bien difundidas por toda España, con el artefacto que les es familiar o sea el arado, quedando caracterizado el canto de la manera siguiente: En tierras de Salamanca, el arado y cada una de sus piezas se transforman en símbolos; el campesino y sus ayudantes también se tornan en personajes que intervienen en la Pasión de Cristo, tal como tradicionalmente están acostumbrados a meditar durante las largas horas de la jornada.

Un pueblo austero, meditativo, de imaginación viva y fe ardiente, es lógico que haya creado este género de cantos que resultan únicos entre todos los de la cultura hispánica. De la misma manera que creó aquellas otras meditaciones y cantos en que el alma de los campesinos aflora con un sentimiento exaltado y recuerdan también la Pasión de Cristo precisamente antes de iniciarse las faenas del campo y al terminar éstas; costumbre que al trasladarse a nuestro país produjo ese impresionante lamento popular que llamamos *alabado*.

El hecho de meditar sobre pieza por pieza del arado y la relación que se hace con los instrumentos de la Pasión de Cristo nos entrega documentos culturales españoles que nos ilustran acerca del nombre, uso y colocación de cada una de estas piezas. Corrobora lo anterior el siguiente ejemplo:

## CANTOS DE ARADA

La Te-le-ra la Te-le-ray la Chabe-ta  
 dambas a dos hacen cruz. ¡Navarrito! que te duermes.  
 Con-si-de con-si-de-re-mos, cristianos  
 que en e-lla mu-rió Je-sús

Del arado cantaré  
 de piezas le iré formando  
 y de la Pasión de Cristo  
 los misterios explicando.

La *cama* (4) será la cruz,  
 la que Dios tuvo por cama,  
 El truhero (7) que atraviesa  
 por el *dental* (9) y la *cama*  
 es el clavo que atraviesa  
 aquellas divinas palmas.

La *telera* (6) y la *chaveta* (11)  
 ambas a dos forman cruz;  
 consideremos, cristianos,  
 que en ella murió Jesús.

El *timón* (10) que hace derecho,  
 que así lo pide el arado,  
 significa la lanzada  
 que le atravesó el costado.

Las *belortas* (5) son de hierro  
 donde está todo el gobierno,  
 significa la corona  
 de Jesús el Nazareno.

El yugo (14) será el madero  
 donde a Cristo le amarraron

y las sogas y cordeles  
 con que le ataron las manos.

El barreno (3) que atraviesa  
 la *clavija del timón* (3)  
 significa el que traspasa  
 los pies de Nuestro Señor.

Los *collares* son las fajas  
 con que le tienen fajado;  
 los *cencerros*, los clamores  
 cuando lo están enterrando.

Las *toparras* que se encuentran  
 el *gañán* cuando va arando  
 significa las caídas,  
 que dió Cristo hasta el Calvario.

El *surco* que el *gañán* lleva  
 por medio de aquel terreno  
 nos significa el camino  
 del divino Nazareno.

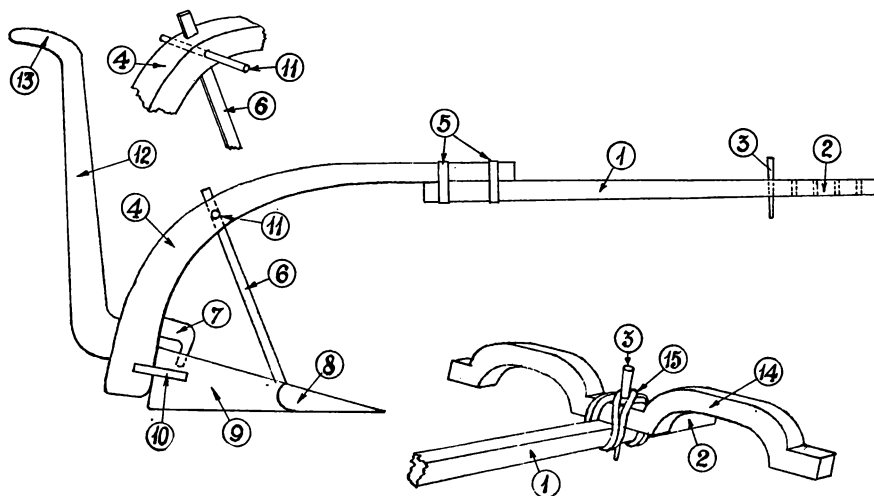
El *gañán* es Cirineo,  
 el que a Cristo le ayudaba  
 a llevar la santa Cruz  
 de madera tan pesada.

La *semilla* que derrama  
el gañán por aquel suelo  
significará la sangre  
de aquel Divino Cordero.

Casados que tenéis hijos  
y habéis oído el arado  
atended a su crianza  
y procurad enseñarlos.

Conforme al canto salmantino que se acaba de citar la descripción que hace corresponde al *arado timonero español*, del tiempo de Augusto, construido casi todo de madera con excepción de la reja y las belortas que son de hierro, y nos certificamos en ello si atendemos a los nombres de algunas de las piezas del arado romano que han llegado hasta nosotros a través de los autores latinos.

El dental de hoy, era llamado por Virgilio *dentale*, por Varrón y Columela, *dens*. Plinio llama a la cuchilla o telera actual, cutter y el pueblo del Lacio a la parte de la esteva llamada mancera la nombraba *manícula* y al timón, *temo*. El nombre mismo del artefacto que comentamos deriva propiamente del latín: *aratrum*. En el dibujo que se acompaña pueden apreciarse las piezas a que nos referimos, marcadas con números.



En México, la canción de arada adquiere los caracteres siguientes:

De la región de Chavinda, Mich., nos han llegado, comunicadas por el Prof. Alonso del Río, estas dos referencias:

Yo voy tirando mis surcos  
y cantándole a mi chata;

los bueyes jalan parejo  
y queda *jonda* la raya.

Voy a cambiar mi guitarra  
por una yunta de bueyes.

Los que aran la tierra cantan  
con el corazón alegre.

Esto nos viene a indicar que la operación de arar en México también se verifica cantando, sólo que canciones indiferentes o de sentido amoroso, que nada tienen que ver con las meditaciones de la Pasión que realizan los campesinos castellanos.

Mas en nuestro folklore también existen canciones que describen el arado pieza por pieza, cuya descripción nos viene a demostrar que el arado que se usa en algunas partes de nuestro país es el arado latino o más bien el arado timonero español, traído indudablemente por los peninsulares y enseñado a construir a nuestros indígenas. Al efecto incluyo en este lugar el *Corrido Agrarista* de *El Barzón*, original de Miguel Muñoz, Ejidatario de Viudas de Oriente, Ags., el cual dice así:

EL BARZON (1)

*(♩ = 120) Allegro.*

*(♩ = 80) Despacio*

*ten ten ritard.*

Es astierras del Rincón las sem-bré con un güey pan-do y se re-ventó el bar-zón y siempre la yunta gan-

*dan-do. ten* Cuando yo i-ba

me-dias tierras l'a-ra-doj-ba muy en-te-rrado, sen-te-rrabhas-ta la fé-le-ra, com-pu-se bien mi man-ce-ra y el

yu-go sei-ba pan-diando, el ti-món sei-ba dó-blando, la re-ja sei-baque-brando, la ra-ya l'i-ba je-

-rrando, el bar-zón sei-ba tro-zando, el sem-bra-dor i-baman-queando. Yo le di-go al sem-bra-dor:—No

me hables cuando ande aran-do.

(1) El Prof. D. Francisco Rojas González, etnógrafo, nativo de Guadalajara, Jal., oyó cantar esta canción a un ciego octogenario, trovador que deleitaba a los viajeros al paso del tren en la Estación de La Barca, Jal., allá por los años de 1910. Lo que prueba que era bien conocida y divulgada varios años antes de la revolución mexicana.

Esas tierras del Rincón  
Las sembré con un güey pando  
y se reventó el *barzón*  
y siempre la yunta andando.

Cuando yo iba a medias tierras  
l'arado iba muy enterrado,  
s'iba enterrando hasta la *telera* (6)  
compuse bien mi *mancera* (13)  
y el *yugo* (14) s'iba pandiando,  
el *timón* (1) s'iba doblando  
la *reja* (8) s'iba quebrando,  
la *raya* l'iba jarrando,  
el *barzón* (15) s'iba trozando,  
el *sembrador* iba manqueando.  
Yo le digo al sembrador:  
—No me hables cuando ande arando.

El maiz era pipitillo,  
me dolía mi corazón;  
voy a ver a mi patrón  
pa decirle con distraición  
que mañana no trabajo;  
yo ya no acabo el destajo,  
ya no quiero trabajar,  
pues yo de oquis no trabajo  
por un real que ando ganando;  
si me paga veinte fierros  
pues iré allá cada y cuando.  
Y se reventó el *barzón*  
y siempre la yunta andando.

Cuando salí a l'otra orilla  
la tierra estaba pesada;  
me decía mi prenda amada:  
—Métase para dentrito,  
no se vaya usted a mojar  
y se vaya usted a resfriar  
y se vaya usted a morir  
para mi mayor sentir,  
y me deje a mí llorando  
con mi chiquito en los brazos;  
mírelo toavía mamando—  
Y se reventó el *barzón*  
y siempre la yunta andando.

Cuando yo la fuí a escardar  
me arremangué mi *pechera*;

me decían los de mi tierra:  
—Encájale bien l'arado,  
arrímale bien la tierra,  
que quede el surco planchado  
aunque levantes terrones.—  
Me arremangué mis calzones,  
me arriqué bien mi sombrero,  
"La Adelita" iba cantando  
y la yunta iba tranqueando,  
los picaba cada y cuando.  
Y se reventó el *barzón*  
y siempre la yunta andando.

Cuando andaba asegundando  
la *yunta* se me cansó,  
la *mancera* se quebró,  
el *timón* se deshojó,  
la *telera* se zafó,  
el *otate* se partió,  
un güey se me descornó,  
el *sembrador* se me murió,  
El *barzón* se reventó,  
un talón se me espinó,  
la reja me la quebraron  
porq'iba muy recio andando.  
Y se reventó el *barzón*  
y siempre la yunta andando.

Cuando estaba jiloteando  
me compuse mis *guaraches*;  
y todas las noches m'iba  
a puro matar mapaches.  
Cuando estaba ya en elote,  
todita la noche andaba  
sonándoles con un bote.  
Me decía la vida mía,  
pobrecita, hasta lloraba:  
—Si así siguen los mapaches  
esa milpa te la acaban.—

Y todas las noches m'iba  
a cuidarla con esmero;  
hice mi jonda de cuero  
del güey que se descornó  
cuando s'hizo el yugo pando.  
Y se acabaron el maiz  
y los mapaches jalando.

Cuando yo la fuí a tumbar  
 había muchos lampotillos;  
 me compuse mis *manguillos*,  
 me amarré bien mi *canilla*,  
 me encomendé a un santo juerte  
 le recé "La Cucaracha";  
 se me despuntó la hoz,  
 se me quebró de la cacha;  
 ¿ora tumbaré hasta cuándo?  
 A mí lo que más me puede,  
 es que apenas iba empezando.  
 Y se me quebró la hoz  
 y siempre seguí tumbando.

Cuando yo la fuí a *pizcar*  
 el maiz estaba bien dado,  
 el maiz estaba muy basto;  
 se me desaró el *canasto*,  
 compuse bien mi *montón*,  
 se me quebró el *pizcador*  
 y se me zafó el *cotón*;  
 el maiz estaba podrido,  
 estaba yo renegando,  
 Y se me quebró el pizcador  
 y siempre seguí pizcando.

Cuando acabé de pizcar,  
 vino el rico y lo partió;  
 todito se lo llevó,  
 ni pa comer me dejó.  
 Y me presentó la cuenta:  
 "Aquí debes quince pesos  
 de los dos güeyes la renta,  
 de la renta de los güeyes,  
 cinco pesos de magueyes;  
 cuatro hanegas, tres almudes  
 del maiz que te habilitamos;  
 una hanega tres cuartillas  
 del frijol que te prestamos;  
 un peso de unas coyundas,  
 cinco pesos de unas fundas,  
 tres pesos de no sé qué,  
 ¡pero están en la libreta!  
 a más de eso siete reales  
 de la calza de una reja,  
 seis cincuenta de una manta

que *sacates* de la tienda;  
 con todo el maiz que te toca  
 no le pagas a la hacienda.  
 Veinte pesos diez centavos  
 es lo que sales restando.

Pero cuentas con tu tierra  
 para que sigas sembrando,  
 y ora vas a trabajar  
 pa' que sigas abonando".  
 Nomás me quedé pensando  
 sacudiendo mi frezada,  
 haciendo un cigarro de hoja;  
 todo mi maiz se llevaron  
 para esa maldita troja,  
 ¡qué patrón tan sinvergüenza  
 nomás me dejó mirando!  
 Y se llevaron el maiz  
 y nomás me quedé chupando...

Cuando llegué a mi casita  
 me dijo mi prenda amada:  
 —¿Don'tá el maiz que te tocó?—  
 Le respondí yo muy triste:  
 —El patrón se lo llevó  
 por lo que debía en la hacienda;  
 pero me dijo el patrón  
 que contara con mi tierra  
 para seguirla sembrando,  
 y 'ora voy a trabajar  
 pa seguirles abonando—.  
 Me dijo la vida mía,  
 pobrecita, hasta llorando:  
 —No trabajes con ese hombre  
 nomás nos está robando,  
 mejor métete a agrarista,  
 anda con el Comité,  
 que te apunte allí en su lista;  
 ¿no aprendes a mi compadre,  
 a mi hermano y a su yerno?  
 'tan sembrando muy a gusto  
 tierras que les dió el gobierno.  
 Anda al salón de sesiones,  
 que te lleve mi compadre;  
 ya no le hagas caso al padre,  
 quítate ya de ejercicios,

novenas y confesiones;  
que vaya al... arroyo el cura  
él y sus excomuniones,  
¿Qué no ves nuestra familia?  
anda ya hasta sin calzones,  
yo ya no tengo vestido,  
tú no tienes pantalón.—

Y me quedé yo pensando:  
pué que deje a mi patrón.

Me fui con el Comité  
a pedirle una parcela;  
y se llegaron las aguas  
y empecé a sembrar mi tierra  
con un cuaco y un jumento.  
Le digo a la vida mía:  
—'Ora sí ando muy contento  
trabajando con esmero

aquí entre mis compañeros  
para poder progresar,  
al cabo aquí no hay patrón  
que nos la venga a quitar.—  
Cuando estaba jiloteando;  
¡Ah, qué matas de frijol,  
qué bonito están floreando!  
Llévate unos ejotitos,  
que coman mis muchachitos,  
al cabo aquí no hay patrón  
que nos quite la labor  
por unos tres elotitos.

Me dijo la vida mía:  
¡Que vaya el patrón al cuerno!  
¡Cómo estuviéramos de hambre  
si te has seguido creyendo  
de lo que te decía el cura  
de las penas del infierno!

¡Viva la revolución, viva el Supremo Gobierno,  
hay que seguirles la pista, les digo a mis compañeros:  
No hay como ser agrarista!

Esta canción que es de un humorismo extraordinario y revela el ingenio de nuestras gentes del campo, sobre todo de las del centro del país, en el Bajío, nos describe en forma muy semejante al canto español las diversas piezas del arado, así como las fases sucesivas porque atraviesa el cultivo del maíz en México.

El señor Cipriano Laso Gutiérrez, español, de Asturias, de 65 años, experto agricultor con más de treinta y cinco de residencia en el país, que conoce a fondo todas estas labores, tanto en aquella región de España como en el centro de la República, persona a quien se deben atinadas observaciones a este respecto, opina que el arado que se describe en nuestro corrido corresponde justamente al arado antiguo español, ya que las piezas de que se compone tienen los mismos nombres; y caracterizan al que se usa comúnmente en el Estado de Guanajuato, pues las tierras del Rincón, a que se refiere el corrido, no es posible determinar con exactitud si corresponden a Rincón de Romos, Aguascalientes, lo que es posible, o a Rincón de Tamayo, cercano a Celaya, Guanajuato, lo que es aún más probable, atendiendo a las costumbres de dicha región.

Para mayores facilidades del lector que no esté familiarizado con los nombres de las piezas del arado—sobre todo del *arado timonero español* que venimos es-



tudiando—y a fin de aclarar la figura respectiva tomada de la Enciclopedia Universal Ilustrada Europeo-Americana (T. V. Espasa, Editor, Barcelona), copio a continuación esta lista:

- |                               |                 |
|-------------------------------|-----------------|
| (1).—Timón.                   | (8).—Reja.      |
| (2).—Clavijero.               | (9).—Dental.    |
| (3).—Clavija del timón.       | (10).—Orejeras. |
| (4).—Cama o cabeza del arado. | (11).—Chaveta.  |
| (5).—Belortas.                | (12).—Esteva.   |
| (6).—Telera.                  | (13).—Mancera.  |
| (7).—Truhero o pescuño.       | (14).—Yugo.     |
|                               | (15).—Barzón.   |

En el canto español se citan, además, las *sogas* y *cordeles* (también llamadas *cornales*), o sea el dispositivo para amarrar los cuernos. En México se les conoce bajo el nombre de *coyunda*. Los *collares*, que probablemente sean unas piezas de madera que se colocan al cuello de las bestias, y que se usan exclusivamente en Galicia, España. Los *cencerros*, que en España llevan colgado del cuello casi todos los animales que se emplean en las labores del campo. Las *toparras*, que son los obstáculos que encuentra el arado en su camino, sean piedras o raíces. El *gañán*, llamado en México *arador* o *peón*. El *surco*, que en nuestro país llaman los campesinos *raya*, sin que se desconozca la palabra surco (surco planchado).

En el corrido mexicano aparecen, además, las siguientes designaciones: *sembrador*: el que echa la semilla; *pechera*, también llamada *cotona*; *yunta* o sea la pareja de bueyes, bestias en general, de la misma manera que en España; *otate*, garrocha de otate conocida en España con el nombre de *guillada* o *abijada*; *manguillos*, puños de cuero; *canilla*, los huesos del puño de la mano; *pizcador*, hierro agudo con dos agujeros para sujetarse a los dedos de la mano; *cotón*, igual a *pechera*.

El corrido mexicano tiene como circunstancia especial el que terminan algunas de sus estrofas con la frase humorística: *Y se reventó el barzón y siempre la yunta andando*, lo cual encierra una broma bien definida, ya que si se revienta el barzón—que es justamente el medio de que se valen los campesinos para unir el yugo a que van atados los bueyes al arado—, la yunta podrá caminar, pero no funcionar ya el arado.

Una circunstancia contradictoria aparece en su primera estrofa, cuando dice:

Yo le digo al sembrador:  
—No me hables cuando ando arando.

Esto nos indica que la operación de arar —trazar los surcos—, en México se realiza en silencio: la vista del arador fija en un punto lejano, que le sirve de guía, y, tal como lo indica esta canción, una pequeña distracción es suficiente para descontrolar el trabajo. Mas si el gañán encargado de conducir la yunta y trazar el surco camina silencioso, el sembrador, que viene detrás arrojando la semilla, puede, si gusta, como en España, entonar canciones y distraer la dura labor desahogando sus sentimientos. La segunda estrofa nos indica que el gañán que empezó manejando el arado, cambió éste por el morral de las semillas, ocupando el lugar del sembrador.

Más adelante, estrofa por estrofa, describe las diversas operaciones que hay que realizar después de sembrado el maíz, tales son: escardar, asegurar, tumbar, pizar.

La operación de *escardar* se realiza también con el arado rehaciendo los surcos más profundamente, ayudado por el *escardador*, o sea otro peón, al cual se le da el nombre de *alizador de surcos*. En este caso, como lo indica la canción, es completamente factible ejecutarla al mismo tiempo que se canta, ya que requiere menor esfuerzo de atención.

*Asegurar* o *cajonear*, según el decir de los rancheros del Bajío, es darle forma de cajón al surco, cuando la planta tiene cincuenta centímetros de altura, para que resbale el agua de la lluvia. En la estrofa relativa, al autor de la canción le acontecen mil y una calamidades.

Tras esto hay que vigilar los sembrados durante todo el tiempo que el maíz está en *jilote*, ya que es la época más favorable para que los animales del campo destruyan los frutos. Durante este período se acostumbra durante la noche hacer ruidos con botes de hoja de lata, así como perseguir a dichos animales tirándoles piedras con honda. Otra operación precisa en el cultivo del maíz es la de *tumbar*, o sea trozar las puntas de las matas por encima de donde están los elotes, la que se verifica con el auxilio de una hoz, para lo cual los campesinos usan una especie de puños de cuero, que se atan a las muñecas, a fin de resistir mejor el esfuerzo de manejar la hoz. Por eso dice el corrido: *Me compuse mis mangoillos, me amarre bien mi canilla.*

La última operación descrita en la canción es la de pizar, la que se efectúa con un aparato en forma de punzón, con dos ojos en el extremo opuesto de la

punta, para sujetarlo a los dedos, y con el cual se abren las hojas de los elotes y se arrancan éstos de la caña, poniéndolos después en un chiquihuite o canasto.

A continuación, el trovador describe la distribución que de todo el maíz recolectado hizo el dueño de las tierras, así como la cuenta que de las deudas contraídas por el peón realizó dicho hacendado, enumeración tan peregrina como para morir de risa, si las consecuencias no fueran funestas para el peón, ya que para éste representan la miseria y la esclavitud.

Todo este canto nos describe en suma el estado de sujeción y dependencia en que se encontraban los campesinos de nuestro país a principios de este siglo, sobre todo cuando sembraban a medias con el patrón, así como las ventajas que representa para el trabajador del campo el estar sindicalizado y participar de los beneficios que las leyes agrarias le han proporcionado.

El Corrido del Barzón, como ya quedó expresado, se hermana con las *canciones de arada* castellanas, por la descripción que hace de las piezas del arado; pero sobrepasa a éstas en la enumeración de las faenas del campo, relacionadas con el cultivo del maíz, y en la descripción de la indumentaria del peón mexicano del Bajío; también en el humorismo y sátira que encierra y que hace resaltar el estoicismo y perseverancia de nuestro indio ante la serie de calamidades que le acosan. Si el canto en total no es propiamente una *canción de arada* tal como en España se acostumbra, sí debió tener origen en las labores campesinas descritas, ya que, por lo menos, el estribillo: *y se reventó el barzón, y siempre la yunta andando*, sugiere exactamente el acto de arar y abrir surcos.

#### BIBLIOGRAFIA

Departamento Agrario de México, Impresiones. Hoja suelta.

Enciclopedia Universal Ilustrada Europeo-Americana, T. V. Espasa, Editor. Barcelona.

LEDESMA, DÁMASO. *Cancionero Salmantino*. Madrid, 1912.

LOPEZ CHAVARRI, EDUARDO. *Música Popular Española*. Editorial Labor, S. A. Barcelona.—Buenos Aires, N° 126.—1927.